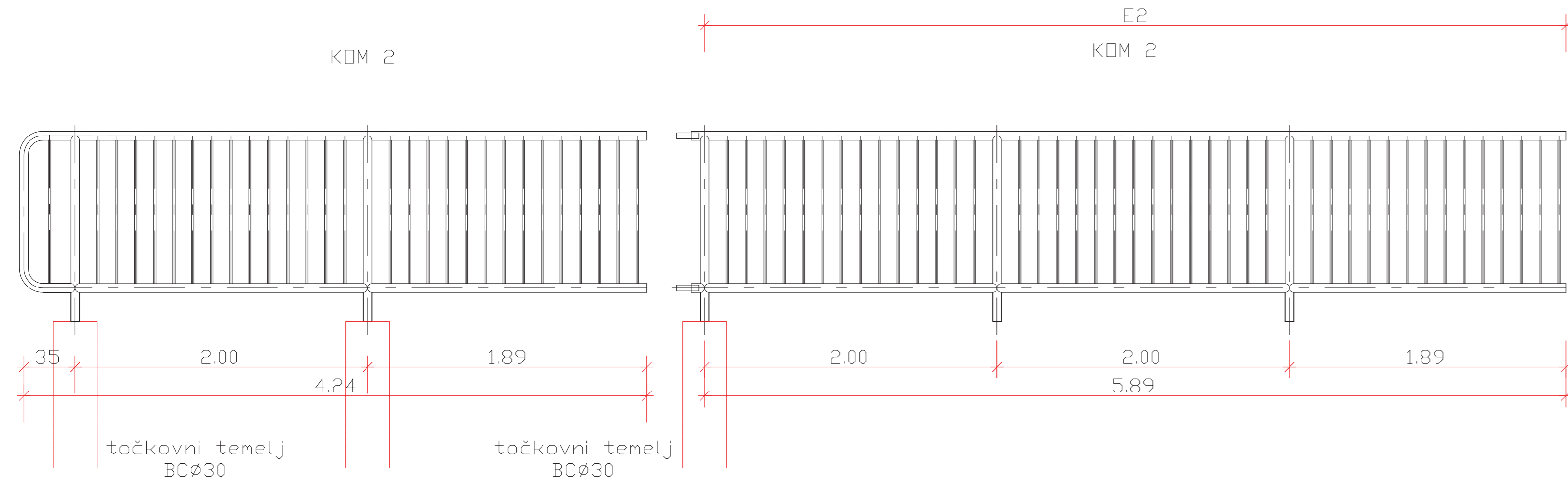
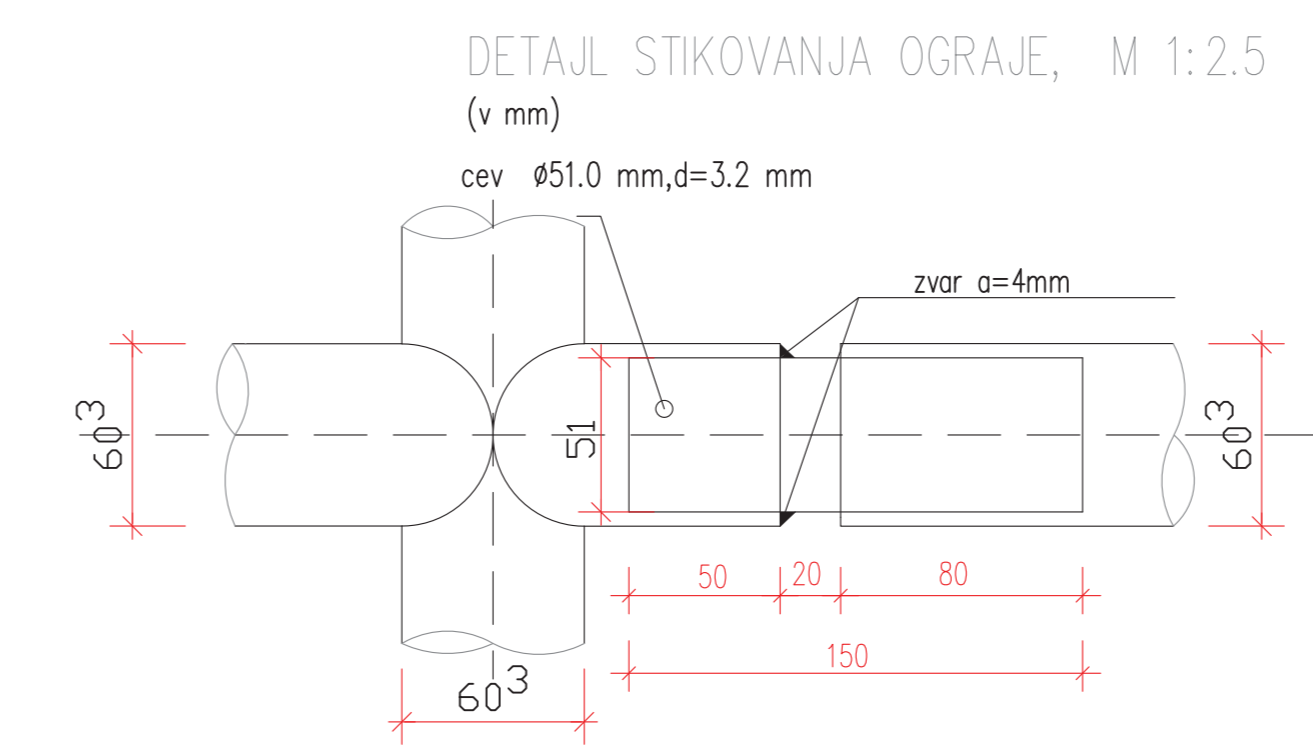
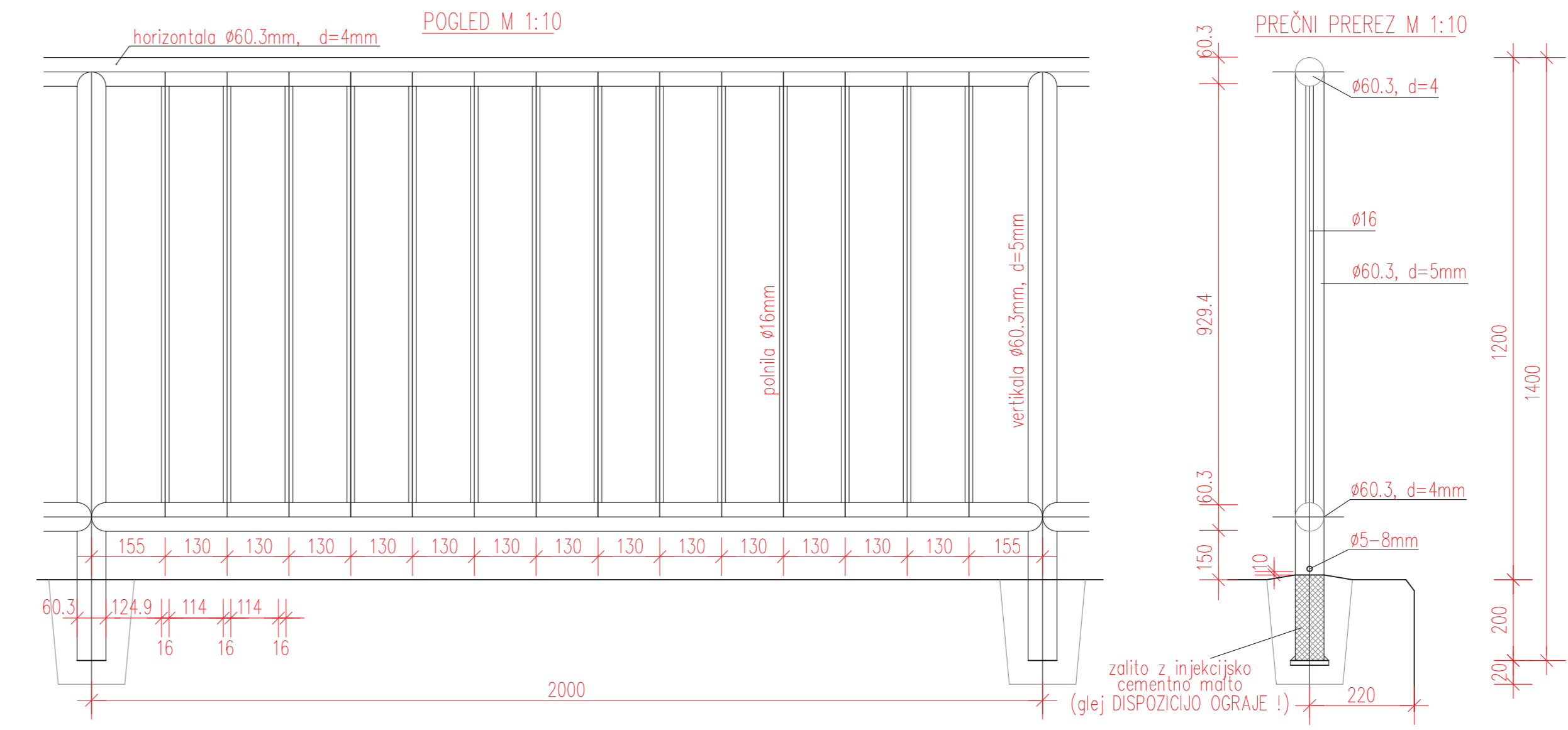
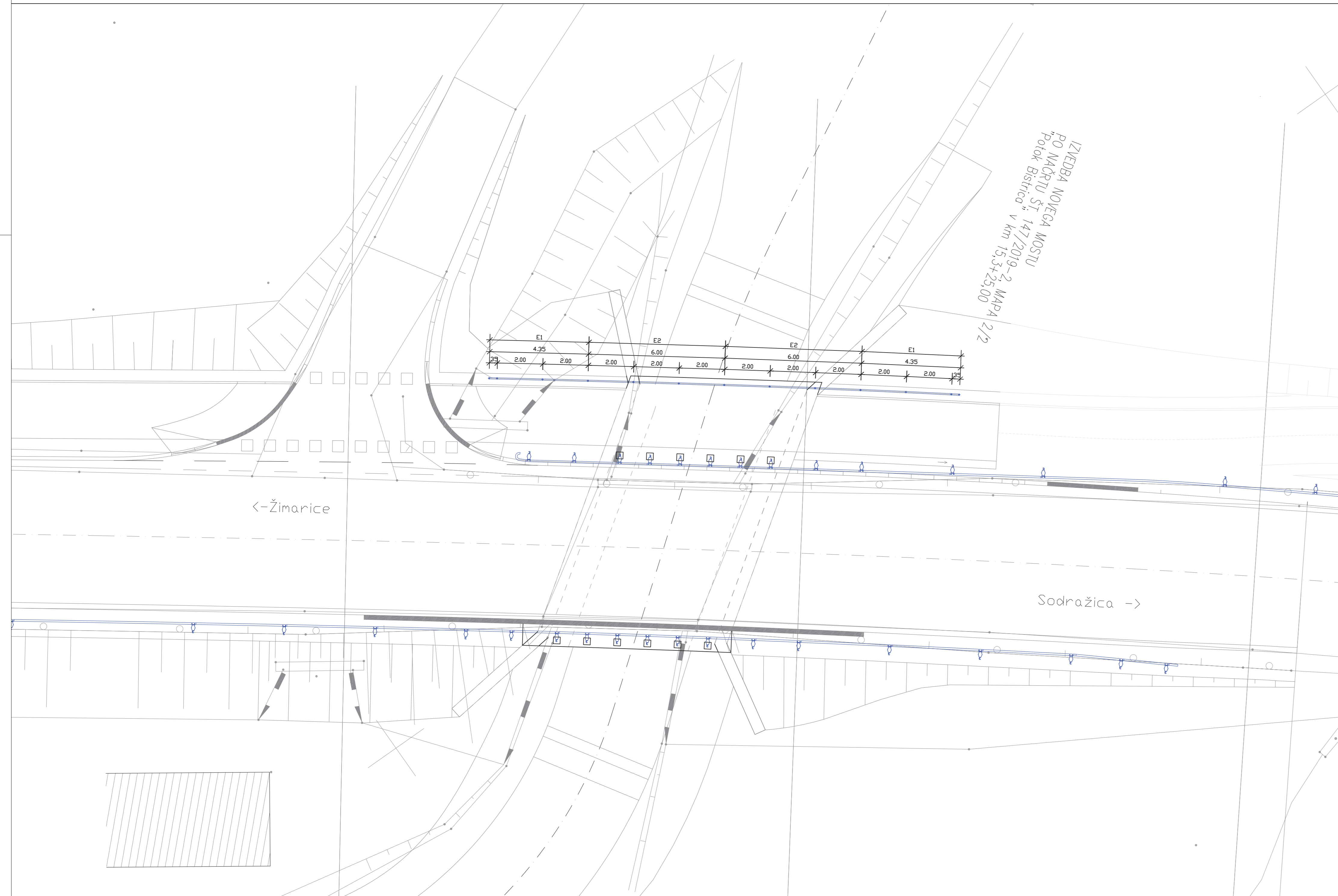
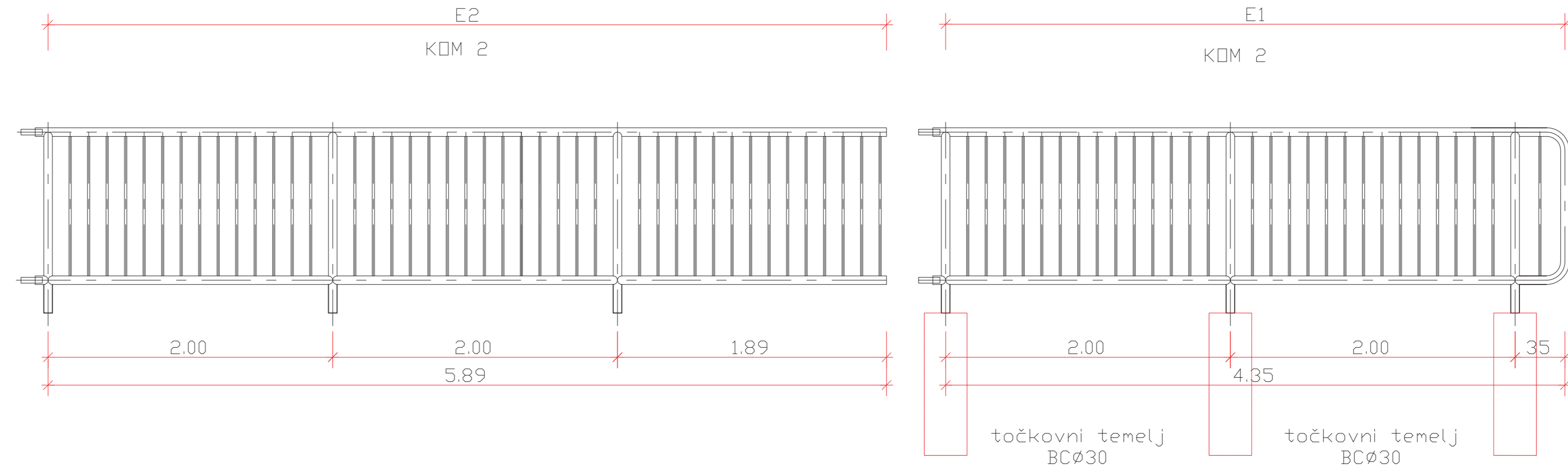


ELEMENTI NA STRANI V SMERI PROTI POTOKU BISTRICI
M 1:25



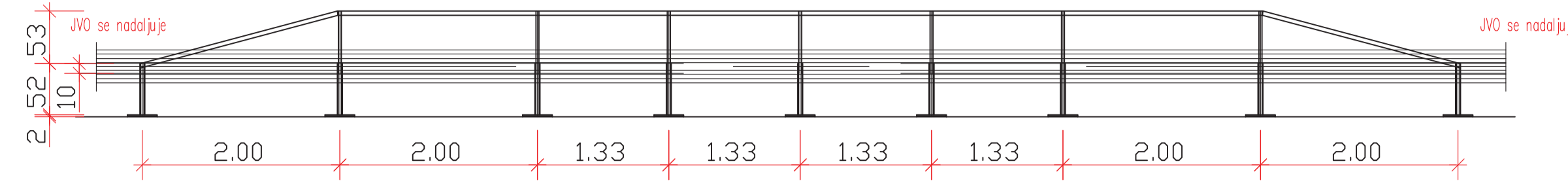
ELEMENTI NA STRANI V SMERI PROTI POTOKU BISTRICI
M 1:25



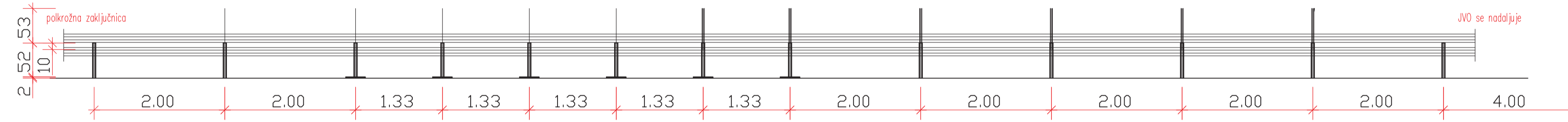
DISPOZICIJA CEVNE OGRAJE
M1:100, 25,10,2.5

Spremembe:		1. po recenziji, junij 2020			
2.					
3.					
4.					
5.					
Investitor:	Ministrstvo za infrastrukturo Cesta Tržaška cesta 19 1000 Ljubljana SLOVENIJA	Naziv:	Ime in priimek: VP: PI:	Tadej BURGER, d.o.o. Tadej BURGER, d.o.o.	Ident. št. IZS: G - 2853 G - 2853
Projektant:	GradArh Tadej Burger s.p. Šimnelova 8000 Novo mesto Slovenske inženjerske in arhitekturne agencije tel: 041 523 918 SLOVENIJA	Tiskalnik:	Tiskalnik:		
Naziv objekta:	Novelacija PZI rekonstrukcije R1-212/1119 Bloška Polica - Sodražica od km 14.598 do km 15.352 skozi Žirnarice - 2. etapa	Št. poj.:	147/2019	Vrsta projekta:	
Vrsta načrta:	Nčrt s področja gradbeništva: MOST	Št. načrta:	147/2019-2	PZI	
Vsebina risbe:	DISPOZICIJA CEVNE OGRAJE	Šifra CC:	2160	Št. pečata:	
Št. oddaja:	1119	Merilo:	1:100,25,10,2.5	Šifra risbe:	2/2
Prostor za črtno kodo arhiva:	Arhivska št.:	Faza/Objekt:	004.2160	Šifra risbe:	G.220
Avtor risbe:	GradArh Tadej Burger s.p.	Št. priloge:			

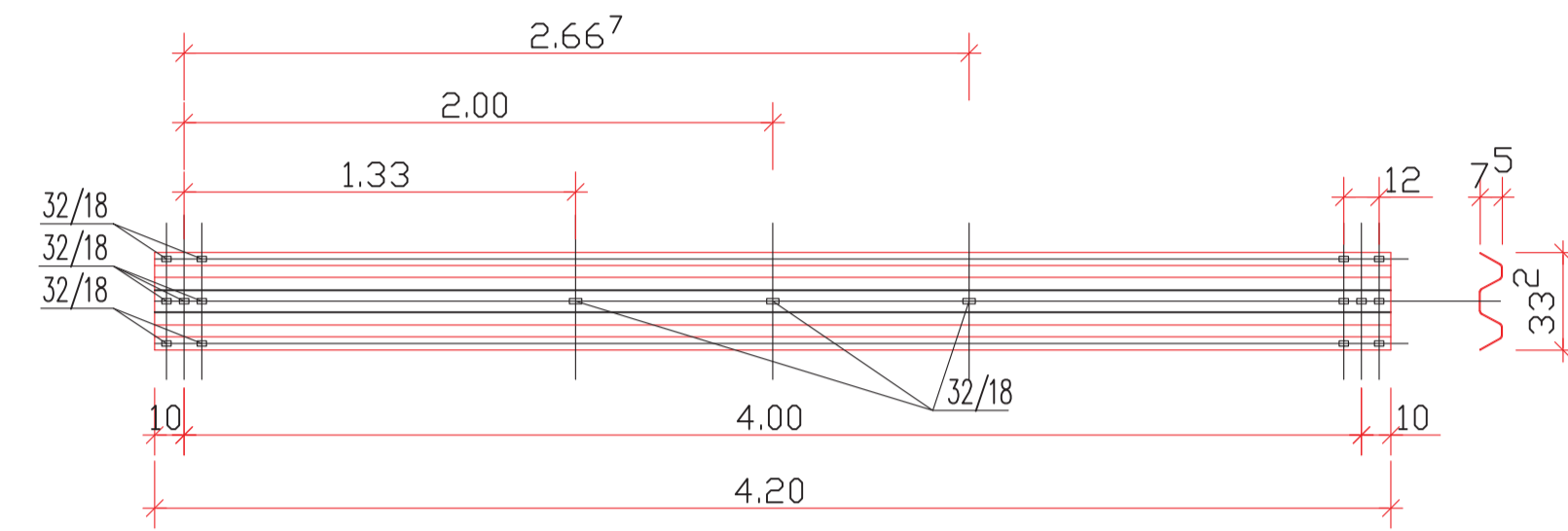
POGLED OGRAJE "1" M 1:50



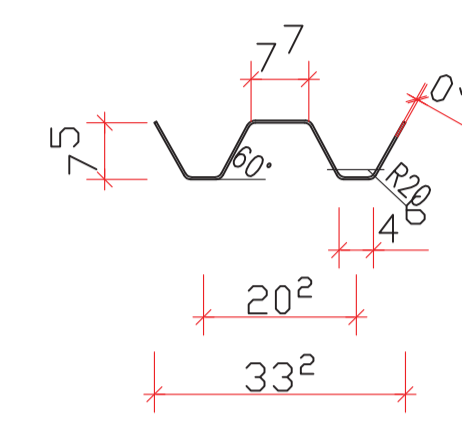
POGLED OGRAJE "1" M 1:50



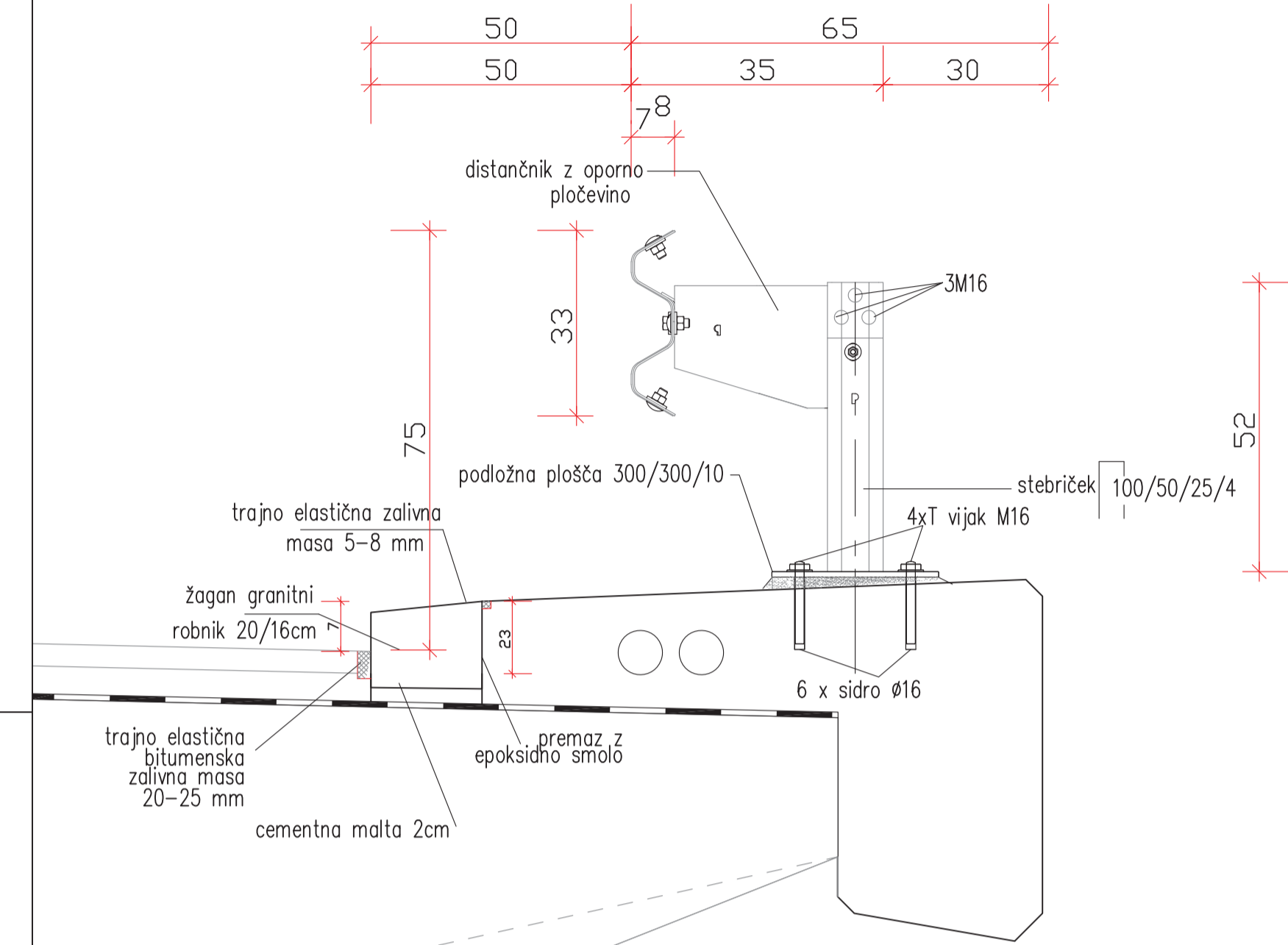
POGLED JEKLENE VARNOSTNE OGRAJE M 1:25



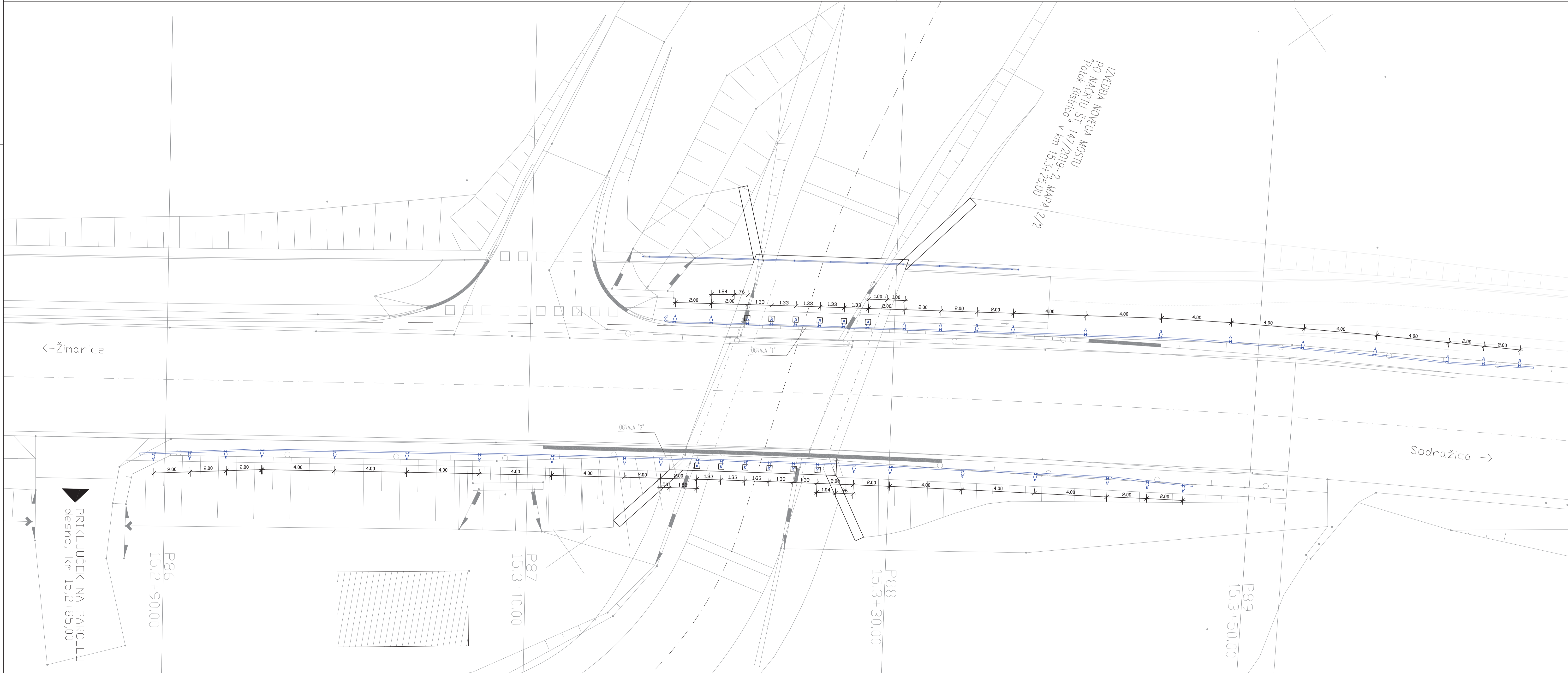
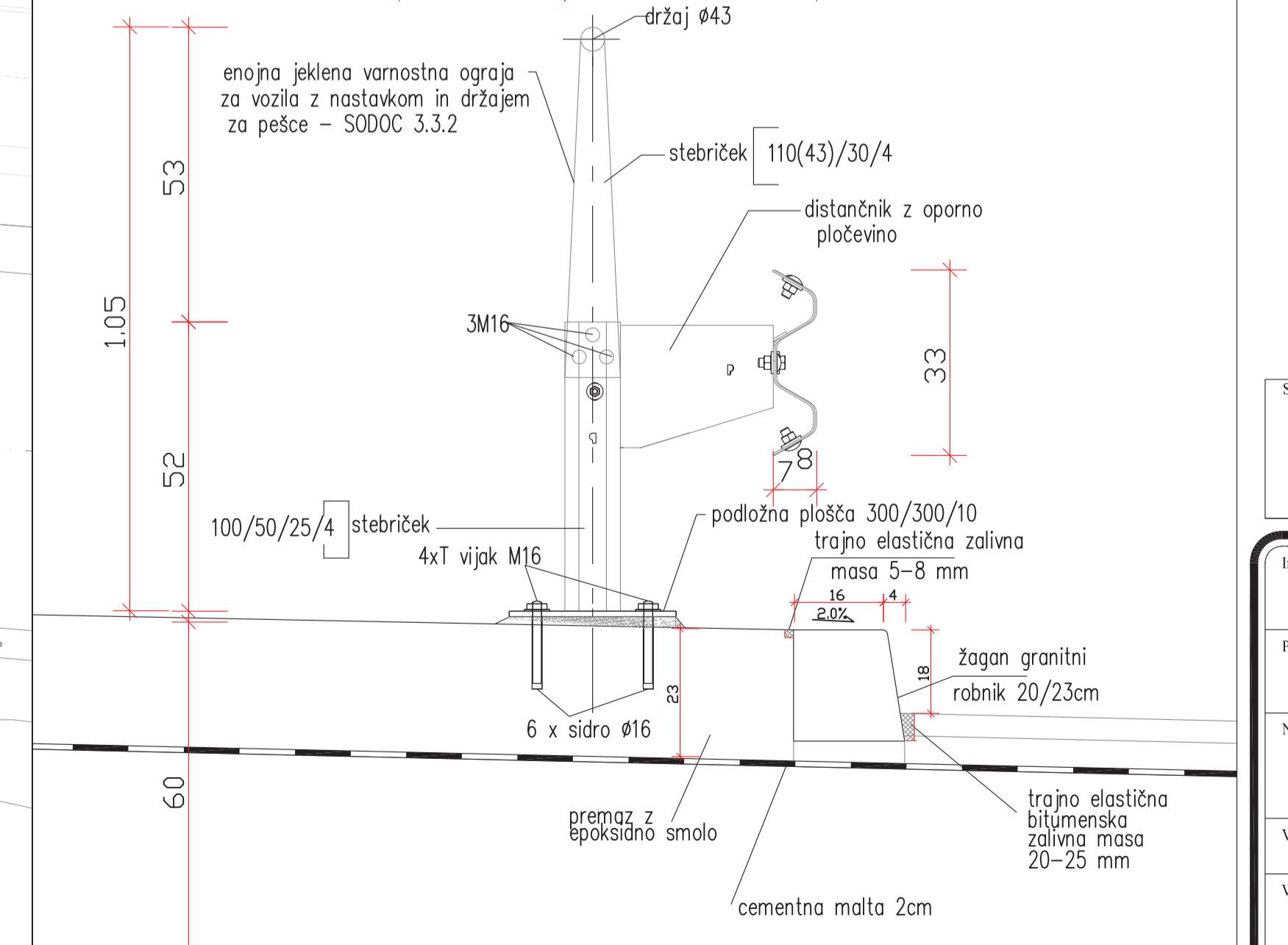
PROFIL CESTNE VARNOSTNE OGRAJE M 1:10



PREČNI PREREZ OGRAJE 2 ob desni strani vozišča M 1:10



PREČNI PREREZ OGRAJE 1 ob levi strani vozišča M 1:10



DISPOZICIJA JVO OGRAJE M1:100, 25,10

Spremembe:	1. po recenziji, junij 2020
	2.
	3.
	4.
	5.

Investitor:	Ministrstvo za Infrastrukturo DRS Tolstova nosta 19 1000 Ljubljana SLOVENIJA	Naziv:	Ime in priimek:	Ident. št. IZS:
Projektant:	GradArhi Tadej Burger s.p. Svetih 6a, 8000 Novo mesto E-pošta: info@gradarhi.si tel: 041 203 918 SI0104046	VPI:	Tadej BURGER, d.l.g.	G-2863
Naziv objekta:	Novelacija PZI rekonstrukcije R1-212/1119 Bloška Polica - Sodražica od km 14.598 do km 15.352 skozi Žimarice - 2. etapa	Pr:	Tadej BURGER, d.l.g.	G-2853
Vrsta načrta:	Nčrt s področja gradbeništva: MOST	Idetifikacija:		
Vrednotna raba:	DISPOZICIJA JVO OGRAJE	Št. proj.:	147/2019	Vrsta projekta:
Št. odseka:	Prostor za črtno kodo arhiva: Arhivska št.:	Št. načrta:	147/2019-2	PZI
1119	1119-0024.00	Šifra CC:	2160	Št. prikaza:
Avtor risbe:	GradArhi Tadej Burger s.p.	Merilo:	1:100,25,10	2/2
		Datum:	Julij 2019	
		Faza/Objekt:	004.2160	Šifra risbe:
		Št. priloge:	G.220	

G.23